



ISO 9000 COMPANY
ISO 9002인증업체

SHINIL PANEL SYSTEM

용 도 : 사무실, 학교, 학원, 병원, 반도체 공장, 상가건물, Office 빌딩 등...



신일공영(주)
SHINIL IND. CO., LTD



SHINIL PANEL SYSTEM SHINIL IND. CO., LTD



앞선 공간과학으로 첨단 사무환경을 창조합니다!

공간의 개념이 달라지고 있습니다. 단순한 업무와 생활의 차원을 넘어서 이제 공간은 과학적이고 기능적인 역할을 수행하고 있습니다.

인간을 더욱 편리하게 하고 생활을 풍요롭게 만드는 첨단 공간을 창조하기 위하여 저희 신일공업(주)는 기존 내장재를 혁신적으로 발전시킨 것은 물론 CLEAN ROOM 분야에도 최고의 기술력을 보유하고 있습니다.

신일공업(주)의 특수공법으로 만든 내장재와 경량간막이는 소음흡수, 방열효과는 물론 이면구조에도 설치가 쉬워 더욱 사랑받고 있습니다. 또한, 첨단 산업이나 의료기관에 꼭 필요한 시설편인 CLEAN ROOM 분야는 앞선 기술과 노하우로 인정받고 있습니다.

공간을 아름답고 편리하게 만드는 기술 -
이제, 신일공업(주)와 함께 첨단공간에서 앞서 가십시오.

An ultra-modern office environment is created through the wonders of advanced space science!

The concept of space is changing. Living and working space have scientific and functional roles beyond the realm of existence and business.

To create an advanced space that provides mankind with more conveniences and a more affluent life, SHINIL IND CO., LTD. has advanced an improved quality of interior finish materials that provide clean rooms with the highest-level of technology.

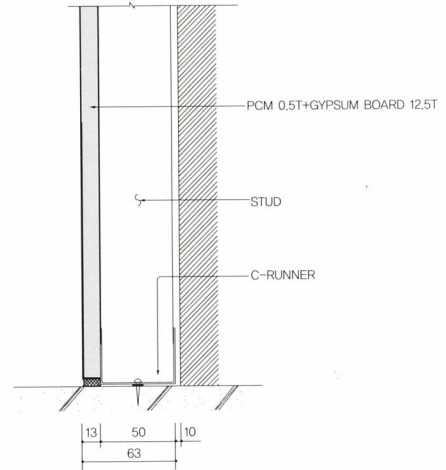
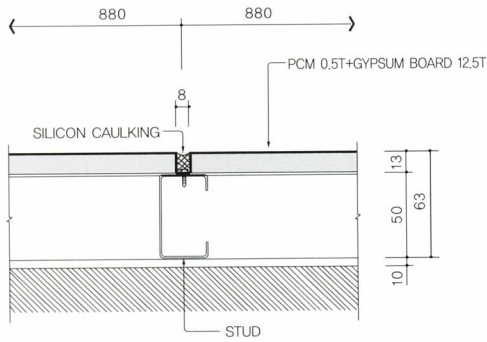
The interior decoration materials and lightweight partitions manufactured by Sekwang's unique technologies feature high sound absorption and thermal resistance. Since the material is extremely easy to install, customers everywhere favor Sekwang's products. Sekwang's technologies and Clean Room know-how-an essential facility in advanced industries and medical institutions-are recognized in the industry for their world-class quality and functional superiority.

Technologies that make space more beautiful and convenient -
Now, you can make a technical leap forward with advanced space solutions from SHINIL IND CO., LTD.

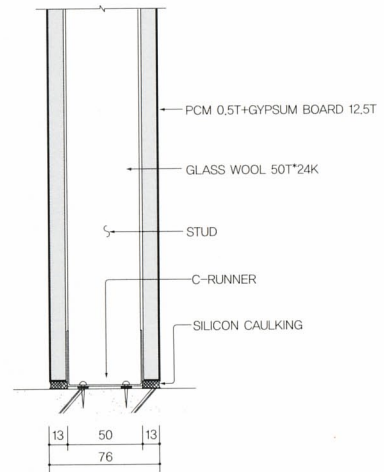
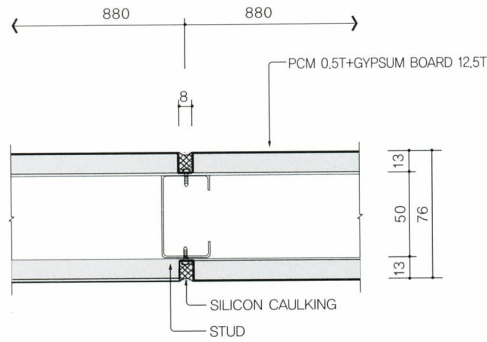
SGP-63-W / SGP-76-W

SGP-101-W (방화벽)

SGP-63-W



SGP-76-W



SGP-101-W (방화벽)

